

X2 base 5

Installationshandbuch

Deutsch

Installationshandbuch für X2 base 5

Vorwort

Alle wurden für die Anforderungen an eine Kommunikation zwischen Mensch und Maschine entwickelt. Das Produkt bietet integrierte Funktionen wie Textanzeige und Textsteuerung, dynamische Anzeige, Zeitkanäle sowie Alarm- und Rezeptverwaltung.

Das Bedienpanel arbeitet primär objektbasiert, was Verständnis und Bedienung erleichtert. Die Konfiguration erfolgt auf einem PC mit dem iX Developer. Anschließend kann das Projekt auf das Bedienpanel übertragen und dort gespeichert werden.

Mit können verschiedene Arten von Automatisierungsausrüstung wie SPS-Lösungen, Servos oder Antriebe verbunden werden. In diesem Handbuch wird für angeschlossene Geräte der Begriff „Controller“ verwendet.

Dieses Handbuch beschreibt die Installation des Bedienpanels. Weitere Informationen entnehmen Sie dem iX Developer Referenzhandbuch.

Order no: MADE180B

Copyright © 2016-11 Beijer Electronics AB. All rights reserved.

Die Angaben in diesem Dokument geben den Kenntnisstand zum Zeitpunkt der Drucklegung wieder. Änderungen ohne Vorankündigung sind jederzeit vorbehalten. Beijer Electronics AB einschließlich aller seiner Konzerngesellschaften behält sich das Recht auf Änderungen ohne eine Aktualisierung dieser Veröffentlichung vor. Beijer Electronics AB einschließlich aller seiner Konzerngesellschaften übernimmt keine Verantwortung für eventuelle Fehler in diesem Dokument. Lesen Sie das gesamte Installationshandbuch, bevor Sie diese Ausrüstung installieren und verwenden. Diese Ausrüstung darf ausschließlich von speziell ausgebildetem Fachpersonal installiert, bedient oder repariert werden. Beijer Electronics AB einschließlich aller seiner Konzerngesellschaften übernimmt keine Verantwortung für modifizierte, geänderte oder umgebaute Ausrüstung. Aufgrund des großen Einsatzspektrums der Ausrüstung müssen sich die Benutzer ausreichende Kenntnisse für den ordnungsgemäßen Betrieb der Ausrüstung in der entsprechenden Anwendung aneignen. Die für Anwendung und Ausrüstung verantwortliche Person muss persönlich sicherstellen, dass jede Anwendung alle geltenden Anforderungen, Richtlinien und Vorschriften bezüglich Betrieb und Sicherheit erfüllt. Es dürfen nur Ersatzteile und Zubehör verwendet werden, die von Beijer Electronics AB einschließlich aller seiner Konzerngesellschaften gemäß den Spezifikationen hergestellt wurden.

BEIJER ELECTRONICS AB EINSCHLIESSLICH ALLER SEINER KONZERNGESELLSCHAFTEN HAFTET FÜR KEINERLEI DIREKTE, INDIREKTE, SPEZIELLE ODER ZUFÄLLIGE SCHÄDEN SOWIE FÜR FOLGESCHÄDEN, DIE AUS INSTALLATION, NUTZUNG ODER REPARATUR DIESER AUSTRÜSTUNG UNTER JEDLICHEN UMSTÄNDEN ENTSTEHEN. DIE EINZIGE ENTSCHÄDIGUNG DES KÄUFERS BESTEHT IN REPARATUR, AUSTAUSCH ODER RÜCKERSTATTUNG DES KAUFPREISES. DIE FESTLEGUNG DER JEWEILIGEN ENTSCHÄDIGUNGSART OBLIEGT ALLEIN BEIJER ELECTRONICS AB EINSCHLIESSLICH ALLER SEINER KONZERNGESELLSCHAFTEN.

Inhalt

1	Sicherheitshinweise	7
1.1	Allgemein	7
1.2	Hinweise zur Installation	7
1.3	Betrieb	8
1.4	Service und Wartung	8
1.5	Demontage und Entsorgung	8
1.6	Luft im Touchscreen-Monitor	8
2	Installation	11
2.1	Platzanforderungen	11
2.2	Installationsvorgang	12
2.2.1	Verbindungen mit dem Controller	14
2.2.2	Andere Verbindungen und Peripheriegeräte	14
3	Technische Daten	15
4	Chemikalienbeständigkeit	17
4.1	Kunststoffgehäuse	17
4.2	Touchscreen und Überzugmaterial	19
4.2.1	Autoflex EB	19
4.2.2	Touchscreen-Oberfläche	20
5	Operator Panel-Zeichnungen	21
5.1	Anschlüsse	21
5.2	Kommunikationsanschlüsse	21
5.3	X2 base 5 Übersicht	22
6	Zusätzliche Installationshinweise	23
6.1	Bedienpanel erden	23
6.2	Ethernet-Verbindung im Bedienterminal	24
6.3	EMV-Schutz verbessern	26
6.4	Umgebungstemperatur	27
6.5	Sicherheit	29
6.6	Galvanische Isolierung	30
6.7	Kabel- und Busabschluss RS485	32

1 Sicherheitshinweise

Installateur und Eigentümer und bzw. oder Bediener des Bedienterminals müssen dieses Installationshandbuch lesen und verstehen.

1.1 Allgemein

- Lesen Sie die Sicherheitshinweise sorgfältig durch.
- Überprüfen Sie die Lieferung beim Empfang auf etwaige Transportschäden. Informieren Sie den Lieferanten umgehend, wenn Schäden entdeckt werden.
- Der Lieferant übernimmt keine Verantwortung für modifizierte, geänderte oder umgebaute Ausrüstung.
- Es dürfen nur Ersatz- und Zubehörteile verwendet werden, die gemäß den Spezifikationen des Lieferanten hergestellt wurden.
- Lesen Sie Installations- und Bedienungsanleitung aufmerksam, bevor Sie das Bedienpanel installieren, verwenden oder reparieren.
- Flüssigkeiten, Metallspäne oder Drahtsegmente dürfen unter keinen Umständen in die Öffnungen des Bedienpanel. gelangen. Dies kann Brände oder elektrische Schläge verursachen.
- Das Bedienpanel darf nur von qualifiziertem Personal bedient werden.
- Wird das Bedienpanel in einer Umgebung gelagert, deren Temperatur unter bzw. über den empfohlenen Werten in diesem Handbuch liegt, können die Flüssigkristalle im Display erstarren bzw. isotropisch werden.
- Das LCD enthält eine stark reizende Flüssigkeit. Spülen Sie bei einem Kontakt betroffene Hautpartien mit reichlich Wasser ab. Wenn die Substanz in die Augen gelangt, halten Sie das Auge offen, spülen Sie es mit reichlich Wasser aus und suchen Sie einen Arzt auf.
- Die Abbildungen in diesem Handbuch dienen der Veranschaulichung. Da eine bestimmte Installation von vielen verschiedenen Faktoren beeinflusst wird, kann der Lieferant keine Haftung für die tatsächliche Nutzung gemäß den Abbildungen übernehmen.
- Ebenso wenig garantiert der Lieferant, dass das Bedienpanel für Ihre spezielle Anwendung geeignet ist. Eine Haftung für Ihr Produktdesign, Ihre Installation oder Ihren Betrieb ist gleichermaßen ausgeschlossen.
- Es wird empfohlen, das Bedienpanel mindestens einmal ein- und auszuschalten, bevor Komponenten/Karten installiert werden oder bevor das Bedienterminal an externe Geräte wie zum Beispiel an serielle Geräte angeschlossen wird.

1.2 Hinweise zur Installation

- Bedienpanel ist für eine stationäre Installation auf einer ebenen Unterlage ausgelegt, wobei folgende Voraussetzungen erfüllt sind:
 - keine hohe Explosionsgefahr
 - keine starken Magnetfelder
 - keine direkte Sonneneinstrahlung
 - keine hohen oder plötzlichen Temperaturschwankungen
- Installieren Sie das Bedienpanel gemäß der beiliegenden Installationsanleitung.
- Erden Sie das Bedienpanel gemäß der beiliegenden Installationsanleitung.

- Das Bedienpanel darf nur von qualifiziertem Personal installiert werden..
- Hochspannungs-, Signal- und Versorgungsleitungen müssen getrennt voneinander verlegt werden.
- Vergewissern Sie sich, dass Spannung und Polarität der Stromquelle korrekt sind, bevor Sie das Bedienpanel an die Stromversorgung anschließen.
- Die Peripherieausrüstung muss dem Einsatzort und Verwendungszweck entsprechen.
- In Bereichen der Zone 2 muss dieses Gerät in einem Gehäuse mit mindestens Schutzart IP 54 und höchstens IP 65 laut IEC/EN 600079-0 installiert werden. Die IP-Schutzart des Gerätes ist auf den IP-Wert des Gehäuses begrenzt, in das es installiert wird.
- In Bereichen der Zone 22 muss dieses Gerät in einem Gehäuse mit mindestens Schutzart IP 64 und höchstens IP 65 laut IEC/EN 600079-0 installiert werden. Die IP-Schutzart des Gerätes ist auf den IP-Wert des Gehäuses begrenzt, in das es installiert wird.

1.3 Betrieb

- Halten Sie das Bedienpanel sauber.
- Notausschalter und andere Sicherheitsfunktionen dürfen nicht vom Bedienpanel aus gesteuert werden.
- Wenden Sie beim Bedienen des Touchscreens nicht zu viel Kraft auf und benutzen Sie keine spitzen oder scharfen Gegenstände.

1.4 Service und Wartung

- Reparaturen dürfen nur von speziell ausgebildetem Fachpersonal vorgenommen werden.
- Garantieansprüche sind per Vertrag geregelt.
- Unterbrechen Sie die Stromzufuhr zur Ausrüstung, bevor Sie Reinigungs- oder Wartungsarbeiten ausführen.
- Säubern Sie Display und umliegende Frontabdeckung mit einem weichen Tuch und mildem Reinigungsmittel.
- Eine falsch eingesetzte Batterie kann zu einer Explosionsgefahr führen. Verwenden Sie ausschließlich die vom Lieferanten empfohlenen Batterien. Die Batterie muss während der Garantiezeit von einem autorisierten Beijer Electronics Service Center ausgetauscht werden.

1.5 Demontage und Entsorgung

- Eine vollständige oder teilweise Wiederverwertung des Bedienpanels ist entsprechend den jeweils geltenden Bestimmungen vorzunehmen.
- Beachten Sie, dass folgende Komponenten Stoffe enthalten, die eine Gefahr für Gesundheit und Umwelt darstellen können: Lithiumbatterie, Elektrolytkondensatoren und Bildschirm.

1.6 Luft im Touchscreen-Monitor

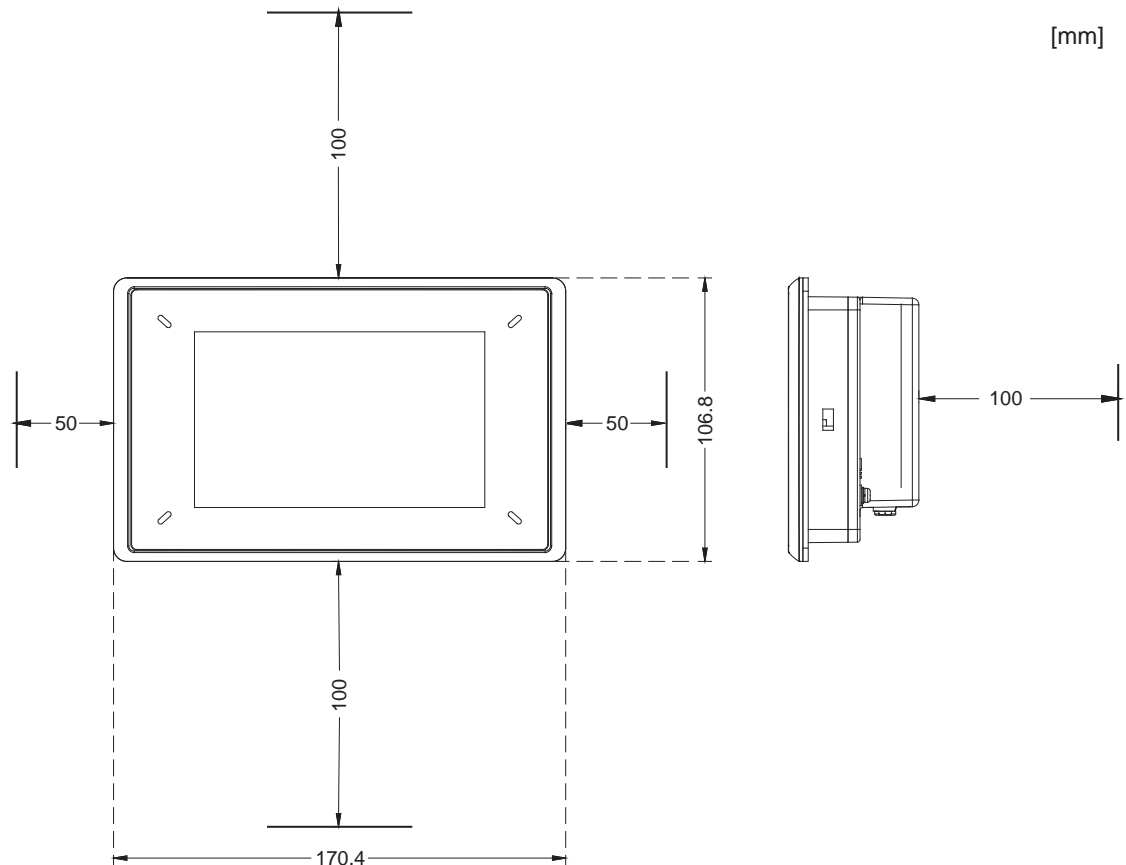
Der Schichtenaufbau des Touchscreen-Monitors enthält Luft und in seltenen Fällen können Luftblasen sichtbar sein. Diese rein ästhetische Veränderung hat

keinerlei Auswirkungen auf die Funktionalität des Bedienpanels. Die optische Erscheinung kann unter bestimmten Umgebungsbedingungen wie Temperatur, Feuchte und atmosphärischem Druck auftreten.

2 Installation

2.1 Platzanforderungen

- Maximale Dicke der Einbauplatte: 5,5 mm
- Platzbedarf in Millimetern für den Einbau des Bedienpanels:



Hinweis:

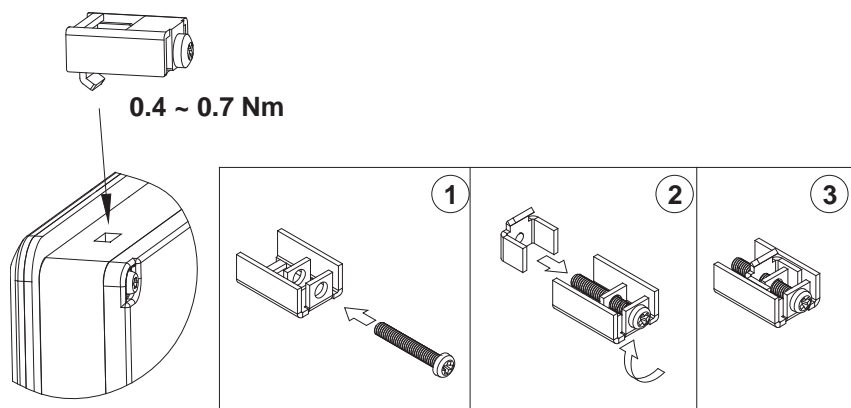
Die Abmessungen auf der Zeichnung sind nicht proportional.

Vorsicht:

Die Öffnungen im Gehäuse sind für die Luftzirkulation bestimmt und dürfen nicht abgedeckt werden.

2.2 Installationsvorgang

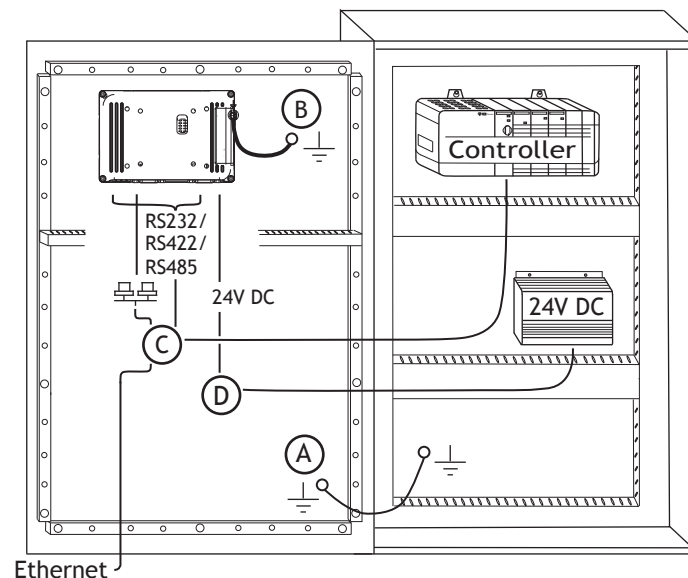
1. Packen Sie die Lieferung aus und überprüfen Sie sie auf Vollständigkeit. Informieren Sie bei Beschädigungen den Lieferanten.
2. Stellen Sie Bedienpanel während der Installation auf eine stabile Oberfläche. Wenn Bedienpanel herunterfällt, kann es zu Beschädigungen kommen.
3. Verwenden Sie die Ausschnittmaße in der Übersichtszeichnung, um eine korrekte Öffnung für das Bedienpanel auszuschneiden. Auf der Beijer Electronics Website steht eine separate Ausschnittzeichnung zum Download zur Verfügung. Nähere Informationen finden Sie in Abschnitt [Operator Panel-Zeichnungen](#) und [Technische Daten](#).
4. Befestigen Sie das Bedienpanel. Verwenden Sie dazu alle Befestigungslöcher und die vorgesehenen Klammern und Schrauben:



5. Schließen Sie die Kabel in der angegebenen Reihenfolge an, (siehe Zeichnung und Schrittfolge unten).

Vorsicht:

- Das Bedienpanel muss vor der Inbetriebnahme die Umgebungstemperatur annehmen. Wenn sich Kondensat bildet, stellen Sie vor dem Netzanschluss sicher, dass das Operator Panel trocken ist.
- Vergewissern Sie sich, dass Bedienpanel und Steuerung über dieselbe elektrische Erdung verfügen (Bezugspotenzial). Andernfalls können Kommunikationsfehler auftreten.
- Vergewissern Sie sich, dass Spannung und Polarität der Stromquelle korrekt sind.
- Hochspannungskabel müssen von Signal- und Versorgungsleitungen getrennt verlegt werden.
- Es werden geschirmte Kommunikationskabel empfohlen.



- Schließen Sie Kabel A an.
 - Schließen Sie Kabel B an. Verwenden Sie dazu eine M5-Schraube und einen Erdungsleiter (so kurz wie möglich), der gemäß den lokalen Vorschriften für Elektroarbeiten dimensioniert ist.
 - Schließen Sie Kabel C an.
 - Schließen Sie Kabel D an. Der empfohlene Querschnitt des Kabels beträgt 1,5 mm².
6. Entfernen Sie vorsichtig die Schutzfolie vom Bedienpanel-Display. Sorgen Sie dafür, dass eine Beschädigung des Panels durch statische Elektrizität verhindert wird.

Hinweis:

Achten Sie beim erstmaligen Anschließen des Bedienpanel an die Stromquelle darauf, dass die Stromversorgung mindestens 48 Stunden lang nicht unterbrochen wird, damit sich die Batterie voll aufladen kann. Danach kann die Batterie für eine kürzere Zeit auch teilweise aufgeladen werden.

2.2.1 Verbindungen mit dem Controller

Angaben zu den Verbindungskabeln zwischen Bedienpanel und Controller entnehmen Sie der Hilfedatei für den entsprechenden Treiber.

2.2.2 Andere Verbindungen und Peripheriegeräte

Kabel, Peripherieausrüstung und Zubehör müssen für die jeweilige Anwendung und die herrschenden Umgebungsbedingungen ausgelegt sein. Nähere Informationen und Empfehlungen erhalten Sie von Ihrem Lieferanten.

3 Technische Daten

Parameter	X2 base 5
Frontabdeckung, B × H × T	170,4 × 106,8 × 7,5 mm
Ausschnittabmes- sungen, B × H	160,7 × 93 mm
Einbautiefe	41,7 mm (141,7 mm einschl. Freiraum)
Schutzart Frontabdeckung	IP 65
Schutzart Rückseite	IP 20
Material des Touchdisplays	Polyesterauf Glas, resistiv. Beschichtung: Autoflex EB ⁽¹⁾ .
Touchscreen- Berührungen:	1 Millionen Touchscreen-Berührungen
Schutzmaterial Rückseite	Kunststoff (PC+ABS)
Rahmenmaterial	Kunststoff (PC+ABS)
Gewicht	0,5 kg
Serieller Anschluss für COM1 RS232 und COM2 RS422/RS485	9-poliger D-Sub-Anschluss mit RS232 RTS/CTS, montierte Buchse mit standardmäßigen Befestigungsschrauben 4-40 UNC
Serieller Anschluss für COM3 RS232 und COM4 RS485	9-poliger D-Sub-Anschluss, montierte Buchse mit standardmäßigen Befestigungsschrauben 4-40 UNC
Ethernet	1 × 10/100 Base-T (geschirmt RJ45)
USB	1 × USB Host 2.0, max Ausgangsstrom 400 mA
Prozessor	400 MHz ARM9
Arbeitsspeicher	128 MB (DDR2)
LED	1 × blau/rot, über Software programmierbar
Echtzeituhr	Ja (auf Chip)
Batterie	Lithiumionen, 3 V/200 mAh
Stromverbrauch bei Nennspannung 12 V bzw. 24 V	6,0 W
Sicherung	2,0 AT
Stromversorgung	+24 V DC (18-32 V DC) (galvanische Isolierung). CE: Die Stromversorgung muss den Anforderungen gemäß IEC 60950 und IEC 61558-2-4 entsprechen.
Display	TFT-LCD mit LED-Hintergrundbeleuchtung 800 × 480 Pixel, 64 k Farben
Aktive Displaygröße, WB × H	108 × 64,8 mm

Parameter	X2 base 5
Betriebstemperatur	-10 °C bis +50 °C
Lagertemperatur	-20 °C bis +60 °C
Relative Luftfeuchtigkeit bei Betrieb	5% - 85% nicht kondensierend
Zulassungen und Zertifizierungen	CE / FCC / KCC Information sind auf der Webseite verfügbar www.bejerelectronics.com
UL-Zulassung	Laut X2 base 5-Panel mit UL-Zulassung.

(1) Weitere Informationen finden Sie in Abschnitt [Chemikalienbeständigkeit](#).

4 Chemikalienbeständigkeit

Hinweis:

Wenn der Kontakt mit einer oder mehreren der nachfolgenden Chemikalien nicht vermeidbar ist, sollte die betreffende Chemikalie zuerst an einer "unsichtbaren" Stelle des Gerätes getestet werden.

4.1 Kunststoffgehäuse

Rahmen- und Gehäusematerial bestehen aus Kunststoff (PC + ABS). Dieses Material ist beständig gegen die folgenden Materialien, ohne dass sichtbare Veränderungen entstehen:

Essigsäure 10%	Salpetersäure 10%
Baysilon® M 300	Phosphorsäure 30%
Zitronensäure 10%	Meerwasser
Reinigungsmittel, Dor®	Natriumhypochlorit
Kernseifenlösung 2%	Natriumthiosulphat
Salzsäure 20%	Schwefelsäure 30%
Wasserstoffperoxid 30%	Harnstoff
Milchsäure 10%	-

Das Material ist bei Raumtemperatur beschränkt beständig gegen die folgenden Chemikalien:

Reinigungsbenzin, frei von aromatischen Kohlenwasserstoffen	Heizöl
Ethylalkohol 96%	Isopropanol
Glyzerin	n-Hexan
Glykol	Gelöstes Persil-Pulver

Das Material ist bei Raumtemperatur beschränkt oder nicht beständig gegen die folgenden Chemikalien:

Aceton	Methylisobutylketon
Ammoniaklösung, verdünnt	Naphthalin
Anilin	Nitrobenzen
Aromatische Kohlenwasserstoffe	Ölsäure
Benzol	Olivenöl
Bromin	Phenol
Butter	Kaliumkarbonat, gesättigt
Chlorin	Natriumhydroxidlösung 10%
Diethylether	Sojaöl
Jod	Toluol
Schmalz	Trichloroethylen

4.2 Touchscreen und Überzugmaterial

4.2.1 Autoflex EB

Autoflex EB bedeckt den Überzug um das Display.

Lösungsmittelbeständigkeit

Autoflex EB ist gemäß DIN 42 115 Teil 2 für die Dauer von mehr als 24 Stunden beständig gegen folgende Chemikalien, ohne dass sichtbare Veränderungen entstehen:

Gelöste Scheuermittel (Ajax/Vim)	Downy/Lenor ⁽¹⁾	Phosphorsäure (<30%)
Alkalikarbonatlösung ⁽¹⁾	Ethanol	Kaliumferrocyanid/Ferri-cyanid
Ammoniak (<40%) ⁽¹⁾	Glyzerin	Kaliumhydroxid (<30%)
Essigsäure (<50%)	Glykol	Reines Terpentin
Gelöstes Ariel-Pulver ⁽¹⁾	Gumption ⁽¹⁾	SBP 60/95 ⁽¹⁾
Bleichmittel ⁽¹⁾	Salzsäure (<36%)	Schwefelsäure (<10%)
Rizinusöl	Leinöl	Tomatenketchup
Natriumhydroxid (<40%) ⁽¹⁾	Methanol	Trichloressigsäure (<50%)
Bohröl	Salpetersäure (<10%)	Testbenzin
Cyclohexanol	Paraffinöl	Windex ⁽¹⁾
Diacetonalkohol	Gelöstes Persil-Pulver ⁽¹⁾	Wisk
Diesel	Testbenzin ⁽¹⁾	

⁽¹⁾ Ein extrem schwacher Glanz der Struktur war zu beobachten.

Autoflex EB ist gemäß DIN 42 115, Teil 2 für die Dauer von maximal 1 Stunde beständig gegen Eisessig, ohne dass sichtbare Veränderungen auftreten.

Autoflex EB ist nicht beständig gegenüber Hochdruckdampf mit mehr als 100°C oder gegenüber den folgenden Chemikalien:

Konzentrierte anorganische Säuren	Benzylalkohol
Konzentrierte Ätzlösung	Methylenchlorid

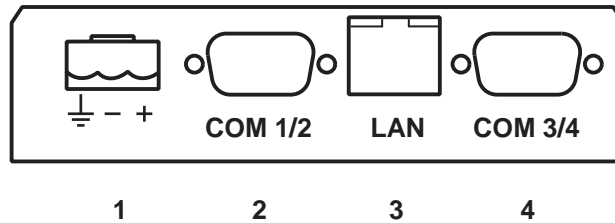
4.2.2 Touchscreen-Oberfläche

Die Touchscreen-Oberfläche am Bedienterminal widersteht dem Einfluss folgender Lösungsmittel ohne sichtbare Veränderung:

Lösungsmittel	Zeit
Aceton	10 min
Isopropanol	10 min
Toluol	5 h

5 Operator Panel-Zeichnungen

5.1 Anschlüsse

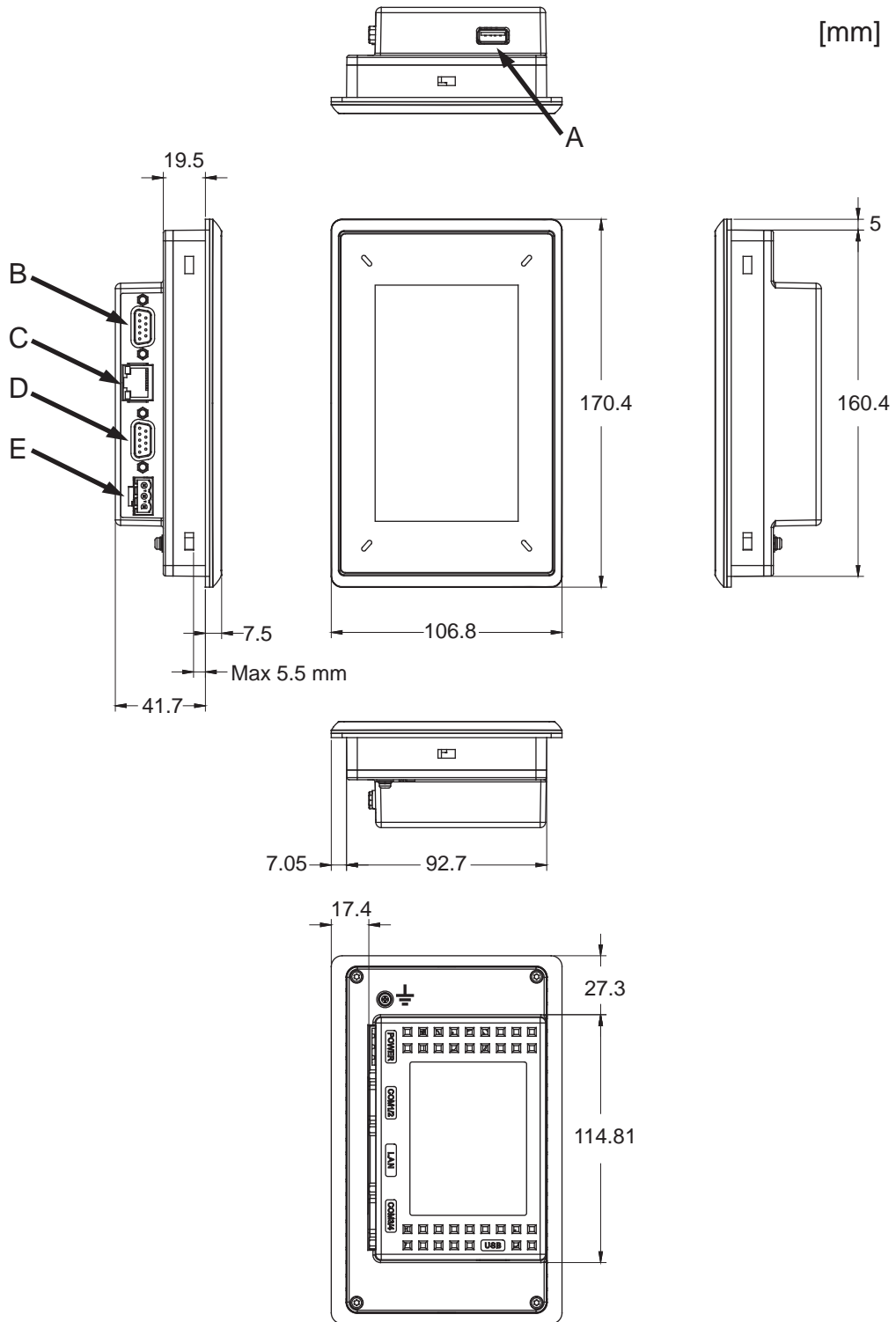


Pos.	Anschluss	Beschreibung
1	Stromversorgung	+24 V DC (18-32 V DC)
2	COM 1/2	Kommunikationsanschlüsse
3	LAN	1 × 10/100 Base-T (geschirmt RJ45)
4	COM 3/4	Kommunikationsanschlüsse

5.2 Kommunikationsanschlüsse

Pol	Serieller Anschluss, 9-polige Buchse		Serieller Anschluss, 9-polige Buchse	
	COM1	COM2	COM3	
1	-	RS422 Tx+ RS485 Tx+/Rx+	-	RS485 Tx+/Rx+
2	RS232 RxD	-	RS232 RxD	-
3	RS232 TxD	-	RS232 TxD	-
4	-	RS422 Rx+	-	-
5	GND	GND	GND	GND
6	-	RS422 Tx- RS485 Tx-/Rx-	-	RS485 Tx-/Rx-
7	RS232 RTS	-	-	-
8	RS232 CTS	-	-	-
9	-	RS422 Rx-	-	-

5.3 X2 base 5 Übersicht

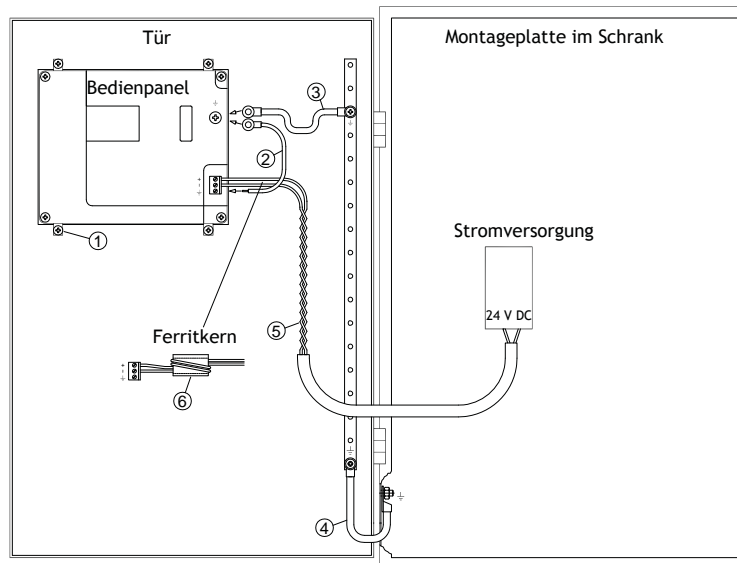


- A. USB-Host
- B. COM3 / COM4
- C. Ethernet
- D. COM1 / COM2
- E. 24VDC

6 Zusätzliche Installationshinweise

Wenn Kommunikationsprobleme auftreten, z. B. in Umgebungen mit Störeinflüssen oder bei Temperaturen in der Nähe der zulässigen Grenzwerte, sind folgende Empfehlungen zu beachten.

6.1 Bedienpanel erden



Die Montageklammern von Bedienpanel stellen keine sichere Erdungsverbindung zwischen Panel und Geräteschrank dar, siehe 1 auf der Zeichnung oben.

1. Bringen Sie einen Draht, der gemäß den lokalen Vorschriften für Elektroarbeiten dimensioniert ist, zwischen der Schnellanschlussklemme am Panel und dem Panelgehäuse an, siehe 2 auf der Abbildung oben.
2. Bringen Sie einen Draht oder ein Erdungskabel, der bzw. das gemäß den lokalen Vorschriften für Elektroarbeiten dimensioniert ist, zwischen Bedienpanel-Gehäuse und dem nächsten Erdungspunkt an der Tür an, siehe 3 auf der Abbildung oben.
3. Bringen Sie zwischen Tür und Geräteschrank ein starkes, aber kurzes Erdungsgeflecht an, siehe 4 in der Zeichnung oben.
4. Verbinden Sie die Kabel mit der Stromversorgung (24 V DC), siehe 5 in der Zeichnung oben.

Zwei Wicklungen um den Ferritkern erzielen die vierfache Unterdrückung, die bei einer Wicklung vorliegt.

Drei Wicklungen um den Ferritkern erzielen die neunfache Unterdrückung, die bei einer Wicklung vorliegt.

Ein Ferritkern unterdrückt Störungen der 24-V-Stromversorgung, siehe 6 in der Zeichnung oben.

Hinweis:

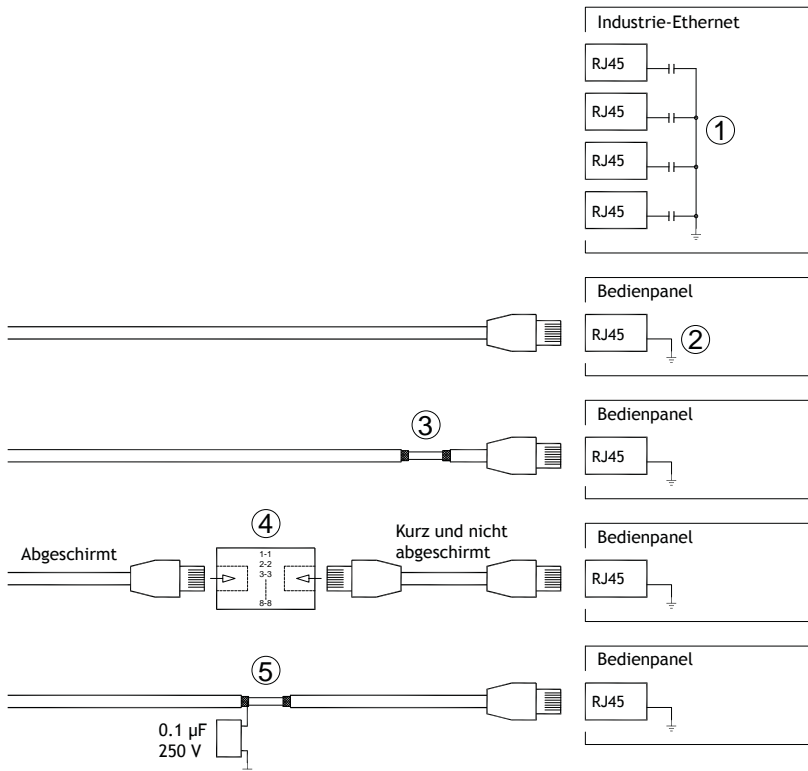
Die Erdungsleiter müssen kurz sein und es sollte ein großer Leiterquerschnitt vorliegen.

Ein langer und dünner Erdungsleiter besitzt bei hohen Frequenzen eine sehr hohe Impedanz (Widerstand) und leitet Störungen nicht zur Erdung ab.

Mehradrige Leiter sind einadrigen Leitern mit demselben Querschnitt vorzuziehen.

Ein umflochtener Leiter mit demselben Querschnitt ist noch besser geeignet. Die ideale Lösung stellt ein kurzes, aber starkes Erdungsgeflecht dar.

6.2 Ethernet-Verbindung im Bedienterminal



In einigen industriellen Ethernet-Einheiten ist die Abschirmung des RJ45-Anschlusses über einen Kondensator mit dem Gehäuse verbunden, siehe 1 in der Zeichnung oben.

Die Ethernet-Abschirmung des Operator Panels ist direkt mit dem Gehäuse verbunden, siehe 2 in der Zeichnung oben.

1. Überprüfen Sie, ob die Abschirmung der anderen Ethernet-Einheit direkt oder über einen Kondensator geerdet ist.

Hinweis:

In vielen Fällen ist es nicht empfehlenswert, geschirmte Ethernet-Kabel an beiden Enden mit dem Gehäuse zu verbinden. Andernfalls können Brumm- oder Erdungsschleifen entstehen. Ungeschirmte Kabel können sogar weniger Kommunikationsfehler bewirken.

Eine geeignete Lösung ist die Verwendung eines geschirmten Ethernet-Kabels, dessen Abschirmung nur an einem Ende angeschlossen wird.

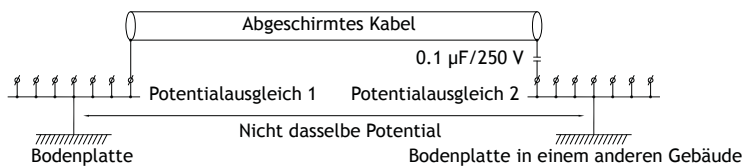
Eine Möglichkeit besteht darin, die Abschirmung zu entfernen, siehe 3 in der Zeichnung oben.

Ein elegantere Lösung ist die Verlängerung des geschirmten Ethernet-Kabels mit einem ungeschirmten Ethernet-Kabelabschnitt, siehe 4 in der Zeichnung oben.

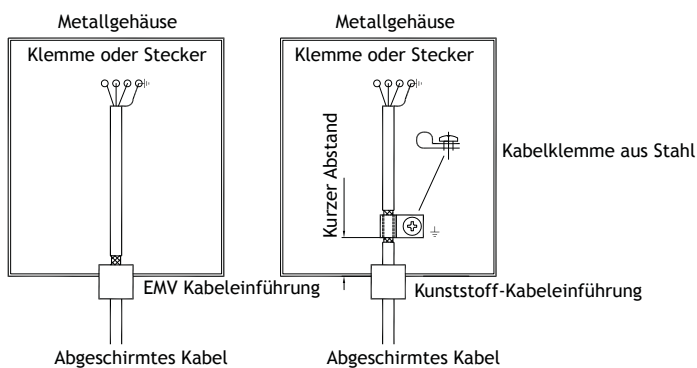
Die Abschirmung kann über einen externen Kunststoffkondensator mit 0,1 $\mu\text{F}/250\text{ V}$ geerdet werden, siehe 5 auf der Zeichnung oben. Dieser leitet die Hochfrequenzschwankungen zur Erdung ab.

6.3 EMV-Schutz verbessern

- Setzen Sie für die Kommunikation per RS232 geschirmte Kabel ein.
- Setzen Sie für die Kommunikation per RS422 und RS485 Twistedpairkabel und geschirmte Kabel ein.
- Verwenden Sie die passenden Kabel für den jeweiligen Bustyp: Ethernet, Profibus, CC-Link, CAN, Device Net usw.
- Nehmen Sie Installation und Anschluss gemäß den geltenden Spezifikationen für den jeweiligen Busstandard vor.
- Verwenden Sie abgeschirmte Ethernet-Kabel, möglichst mit Folie und einer Geflechtabschirmung.
- Die Abschirmung der D-Sub-Stecker muss allseitig (360°) am Steckergehäuse an der Kabeleinführung angeschlossen sein.
- Verbinden Sie die Abschirmung an beiden Enden.



Bei längeren Entfernungen besteht die Gefahr einer Differenz im Erdungspotenzial. In diesem Falle sollte die Abschirmung nur an einem Ende angeschlossen werden. Alternativ kann das andere Ende der Abschirmung über einen Kunststoffkondensator mit $0,1 \mu\text{F}/250 \text{ V}$ geerdet werden. In Bezug auf HF sind dann beide Enden geerdet, bezüglich NF jedoch nur an einem Ende, so dass 50/60 Hz-Erdschleifen vermieden werden.

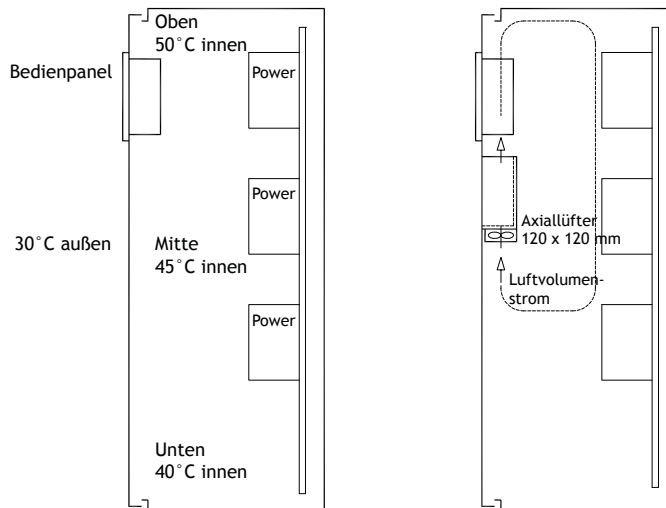


1. Verwenden Sie eine EMV-Kabelverschraubung oder normale Kabelverschraubung aus Kunststoff, entfernen Sie den Außenmantel und schließen Sie die Abschirmung mit einer 360°-Metall-Kabelschelle an die Installationsplatte an.
2. Verlegen Sie das 24 V-Gleichstrom- und Kommunikationskabel in einem Kabelkanal und das 230/380 V-Wechselstromkabel in einem anderen. Falls sich die Kabel kreuzen müssen, dann nur im 90°-Winkel. Vermeiden Sie es, das Kabel für stärkere 24 V-Gleichstromausgänge mit dem Kommunikationskabel zu kombinieren.

Ferritkerne, die an den geschirmten Kabeln befestigt werden, können geringfügige Störungen unterdrücken. Große Ferritstücke, die an ungeschirmten Kabeln und an Stellen angebracht werden, an denen Leiter zwei- bis viermal um die Kerne gewickelt sind, weisen eine ca. 5- bis 25-fach höhere Wirksamkeit auf.

6.4 Umgebungstemperatur

Die maximale Umgebungstemperatur für das Bedienterminal ist den Spezifikationen zu entnehmen. Die Umgebungstemperatur bezieht sich auf die Temperatur im Geräteschrank, der die Elektronik des Bedienterminals kühlt.



In den meisten Fällen liegt die Umgebungstemperatur für das Operator Panel deutlich über der Umgebungstemperatur für den Geräteschrank.

Wenn der Schrank groß ist und mehrere wärmeerzeugende Geräte beinhaltet, ist die Temperatur im oberen Bereich des Schrankes beträchtlich höher als der zu erwartende Temperaturanstieg. Alle elektronischen Bauteile sind hitzeempfindlich. Die Lebensdauer eines Elektrolytkondensators halbiert sich bei einem Temperaturanstieg um 8-10°C. Bei einem Temperaturanstieg um 15-20°C verringert sich die Lebensdauer um 75% usw.

Rittal bietet ein praktisches Programm zur Einschätzung der erwarteten Durchschnittstemperatur im Schrank sowie ein Programm zur Regelung der Temperatur im Geräteschrank.

Ein emaillierter Stahlschrank weist einen Strahlungswärmewert von 5,5 W/m² und °C auf.

Durch die Installation eines Lüfters im Schrank wird die Temperatur ausgeglichen, wobei bewegte Luft eine beträchtlich bessere Kühlwirkung als statische Luft besitzt. Ein geeigneter Lüfter ist ein 120 x 120 mm-Axiallüfter, der in 24 V GS-, 115- und 230 V WS-Ausführungen erhältlich ist.

Installieren Sie den Lüfter so, dass er sich im kühleren Bereich befindet und kalte Luft in Richtung Panel bläst. Ist der Lüfter hoch angebracht und saugt Warmluft nach oben, steigt die Umgebungstemperatur des Lüfters, was zu einer kürzeren Lebensdauer führt.

Ein hochwertiger kugelgelagerter Lüfter hat bei 40°C eine erwartungsgemäße Lebensdauer von mindestens 40.000 Betriebsstunden (nicht garantierte

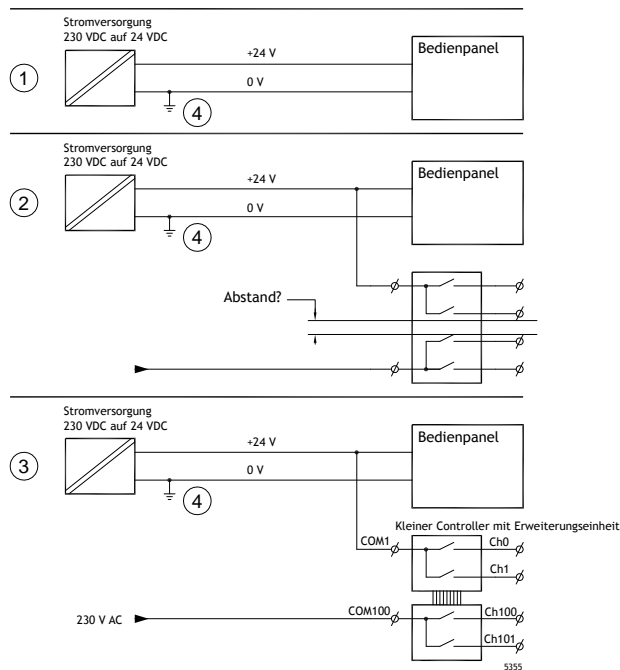
Lebensdauer). Das entspricht mindestens 4 Jahren Dauerbetrieb. Wenn ein Thermostat installiert ist, läuft der Lüfter nur bei Bedarf.

Bei großen grafischen Panels verringert sich die Leistungsaufnahme um 80%, wenn die Hintergrundbeleuchtung ausgeschaltet ist. Die Verlustleistung sinkt dadurch von beispielsweise 25 W auf lediglich 5 W.

Ein ungefährer Wert des Nettostromverbrauchs für Bedienpanel lässt sich ermitteln, indem die Versorgungsspannung mit dem Strom multipliziert wird, den das Bedienpanel verbraucht. Hierbei wird davon ausgegangen, dass die gesamte zugeführte Leistung in Wärme umgewandelt wird.

6.5 Sicherheit

Die meisten Operator Panels werden mit 24 V DC versorgt.



Wenn Sie eine Stromversorgung einsetzen, die den Sicherheitsstandards entspricht und ausschließlich das Operator Panel speist, besteht kein Problem. Siehe 1 in der Zeichnung oben.

Wenn Sie jedoch eine 24-V-Einheit nutzen, die ebenfalls andere Einheiten versorgt, besteht Anlass zur Vorsicht, siehe 2 in der Zeichnung oben. Das Operator Panel besitzt keine Isolierung gemäß den Sicherheitsanforderungen für den Fall eines Potenzialkurzschlusses zwischen 230 V WS und 24 V DC. Es wird davon ausgegangen, dass die Versorgung mit 24 V sicher ist, z.B. SELV gemäß EN 60950 (Schutz gegen elektrischen Schlag) und UL 950.

Hinweis:

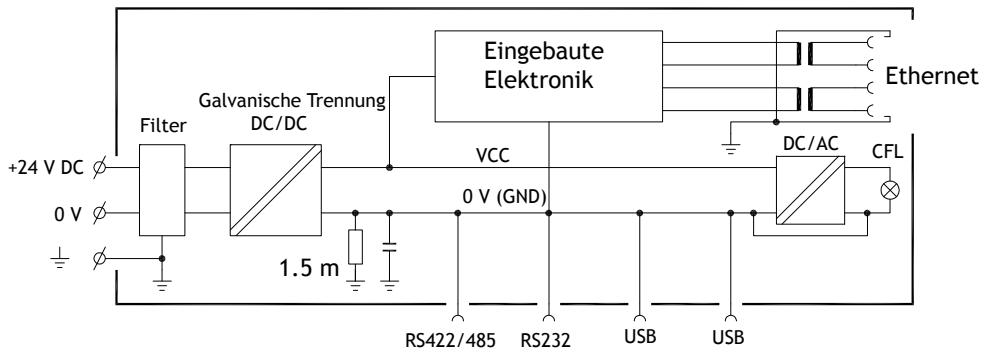
Das folgende Beispiel erläutert, warum eine sichere Versorgung mit 24 V DC gestört werden kann, wenn 24-V-DC-Relaiskontakte mit 230-V-WS-Relaiskontakten in einem kleineren Controller kombiniert werden. Stellen Sie sicher, dass die Abstände und Kriechstrecken zwischen 24 V DC und 230 V WS den Vorgaben gemäß EN 60950 oder UL 950 entsprechen. Ist dies nicht der Fall, bestücken Sie das Operator Panel mit einer separaten 24-V-Einheit.

Wenn zwischen den Relaiskontakten für 24 V DC und 230 V DC ein größerer Abstand vorliegt, kann ein- und dieselbe 24-V-Einheit für die gesamte Versorgung verwendet werden. Siehe 3 in der Zeichnung oben.

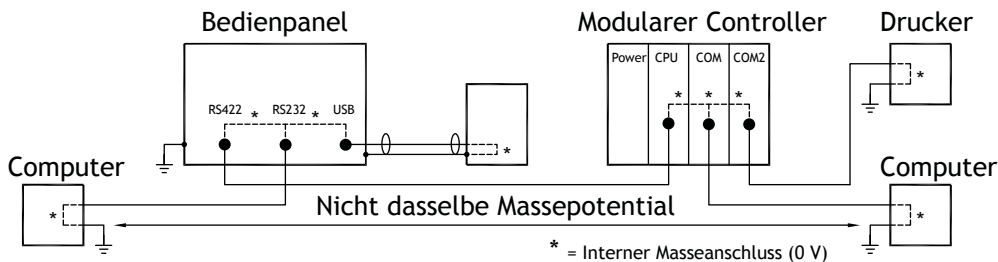
Verbinden Sie 0 V an der 24-V-Einheit mit der Erde. Daraus ergeben sich drei Vorteile:

- Die Sicherheit wird erhöht. Die 24-V-Versorgung ist bei einer fehlerhaften Verbindung oder einem Kurzschluss zwischen 0-V- (24 V) und 230-V-Phase nicht aktiv.
- Schwankungen der 24-V-Versorgung sind mit der Erde verbunden.
- Es besteht kein Risiko, dass die 24-V-Versorgung im Verhältnis zur Erde einen hohen Wert aufweist. Dies ist nicht ungewöhnlich, da eine hohe statische Elektrizität vorliegt.

6.6 Galvanische Isolierung



Das Operator Panel besitzt eine galvanische Isolierung für die Versorgung mit 24 V DC, jedoch keine galvanische Isolierung zwischen den Kommunikationsanschlüssen für RS232, RS422/485 und USB. Nur der Ethernet-Anschluss verfügt über eine galvanische Isolierung.



Wenn ein PC mit dem Bedienpanel verbunden ist, werden die internen 0 V (GND) des Panels über den PC mit der Schutzterdung verbunden.

Die Abschirmung mehrerer USB-Geräte kann mit der Schutzterdung verbunden sein. Hier werden die 0 V (GND) des Bedienpanel mit der Schutzterdung verbunden, wenn z.B. ein USB-Stick, eine Tastatur oder ein ähnliches Gerät angeschlossen wird.

Wenn mehrere Geräte angeschlossen sind, die einen 0-V-Schutz sowie einen Erdungsschutz besitzen und die mit verschiedenen Erdungspunkten gekoppelt sind, besteht ein erhöhtes Risikopotenzial. Erdungsströme fließen durch Kommunikationskabel, die rückseitige Abdeckung des Controllers und intern im Operator Panel. Sie können Fehler verursachen.

Setzen Sie externe Einheiten ein, um die Kommunikation zu verbessern und eine galvanische Isolierung herzustellen. Westermo besitzt empfehlenswerte Industriestandard-Isolatoren, die auch von der Versorgung mit 24 V DC isoliert sind.

Hinweis:

Stellen Sie unbedingt sicher, dass die 24-V-Versorgung in der externen Trennvorrichtung nicht mit einem der Kommunikationsanschlüsse verbunden ist. Wenn keine 100%-ige Trennung gegenüber der 24-V-Versorgung vorliegt, führen Störungen und Erdungsströme vom 0-V-Anschluss auf der 24-V-Seite zu einer Unterbrechung der Kommunikation.

Durch die Nutzung dieses Einheitentyps wird zwar ein Problem gelöst, jedoch ein weitaus größeres Problem geschaffen! Eine Substandard-Installation funktioniert möglicherweise. Beim Anschluss von Geräten können jedoch Probleme auftreten.

6.7 Kabel- und Busabschluss RS485

- Um den maximalen Übertragungsabstand und die maximale Übertragungsgeschwindigkeit zu nutzen, müssen abgeschirmte Twisted-Pair-Kabel verwendet werden. Die wechselseitige Kapazität darf 52,5 pF/m nicht überschreiten und der Kabelquerschnitt muss mindestens 0,25 mm² (AWG 24) betragen.
- 0 V, die Referenzspannung für die Kommunikation, sollte in der Verkabelung enthalten sein. Setzen Sie bei der bidirektionalen Kommunikation zwei Paare ein: eines für die Kommunikation und eines für 0 V.
- Die Abschirmung muss an einem Ende geerdet werden. Das andere Ende wird normalerweise ebenfalls geerdet. Bei Distanzen oder bei einer Differenz im Erdungspotenzial sollte die Abschirmung jedoch über einen 0,1 µF/250 V Kunststoffkondensator geerdet werden, um Erdstrom im Schirmgeflecht zu verhindern. Einige Hersteller empfehlen, die Abschirmung an jedem Knoten zu erden. Verschiedene Hersteller haben verschiedene Systeme für den Busabschluss. Der Standard RS485 beschreibt nicht, wie die "Fail Safe"-Funktion ausgeführt würde, sondern besagt nur, dass das System in der Lage sein sollte, den Fehler zu beheben.

Je nach Empfängerkonstruktion können sich die Busleiter auf derselben Ebene befinden oder Pullup- bzw. Pulldown-Widerstände erfordern, damit keine fehlerhaften Signale erkannt werden, wenn sich der Bus im Ruhemodus befindet (wenn alle Sendeeinheiten getrennt sind).

Beijer

ELECTRONICS

Head office

Beijer Electronics AB

Box 426

201 24 Malmö, Sweden

www.beijerelectronics.com / +46 40 358600